



ОКП 42 1393

ТОПАЗ-106Д1

УСТРОЙСТВО ИНДИКАЦИИ

Руководство по эксплуатации
ДСМК.408842.231РЭ



Файл: ДСМК.408842.231 РЭ

Изменен: 21.02.11

Отпечатан: 05.07.11

ООО "Топаз-сервис"

ул. 7-я Заводская, 60, г. Волгодонск, Ростовская область, Россия, 347360

тел./факс: **(8639) 27-75-75 - многоканальный**

Email: info@topazelectro.ru

Интернет: <http://topazelectro.ru>

Содержание

1	Назначение	4
2	Технические данные	4
3	Обеспечение взрывозащиты	5
4	Комплект поставки	5
5	Устройство и принцип работы	5
6	Указание мер безопасности	6
7	Подготовка к работе	6
8	Порядок работы	7
9	Техническое обслуживание и ремонт	9
10	Гарантийные обязательства	10
11	Свидетельство о приёмке	10
12	Упаковка, хранение и транспортирование	10

Приложение А – Схема электрическая принципиальная устройства индикации "Топаз-106Д1"

Приложение Б – Габаритные, установочные и присоединительные размеры устройства индикации "Топаз-106Д1"

Приложение В - Рекомендуемая схема электрическая подключения устройства индикации "Топаз-106Д1" к системе измерения

Приложение Г – Рекомендуемая схема электрическая подключения устройства индикации "Топаз-106Д1" к плотномеру типа "ПЛОТ-3"

Приложение Д – Рекомендуемая схема электрическая подключения устройства индикации "Топаз-106Д1" к компьютеру для смены режима работы

Настоящее руководство, объединённое с паспортом, предназначено для изучения конструкции, состава и принципа действия устройства индикации "Топаз-106Д1" (далее - устройство) с целью обеспечения правильности его применения и является документом, удостоверяющим гарантированные предприятием-изготовителем основные параметры и технические характеристики.

1 Назначение

1.1 Устройство предназначено для работы в одном из двух режимов:

– пассивный режим работы - **0** – отображение значений массы, объема, объемного расхода при работе в составе системы измерения массы и объема. Устройство управляется от программно-технического измерительного комплекса (далее - ПТК), построенного на модулях типа ADAM-4000, по интерфейсу RS-485 с использованием протокола АУТП.414122.006 Д1-06.

– активный режим работы - **1** – отображение значений плотности, температуры, вязкости, полученных по каналу связи от плотномера ПЛОТ-3 при работе в качестве выносного индикатора плотномера. Устройство инициирует и поддерживает информационный обмен с ПЛОТ-3 по интерфейсу RS-485 согласно протоколу обмена АУТП.414122.006 Д1-06.

1.2 Устройство предназначено для эксплуатации при температуре от минус 40 до плюс 50°C и влажности воздуха до 98% при 35°C. Устройство изготавливается со степенью защиты оболочки IP54 по ГОСТ14254-96 и имеет маркировку взрывозащиты "1ExialIBT5" с барьером искрозащитным БАСТИОН-4.

1.3 Условное обозначение устройства при его заказе и в документации другой продукции состоит из его наименования и обозначения конструкторской документации. Пример записи обозначения устройства: устройство индикации "Топаз-106Д1" ДСМК.408842.231.

2 Технические данные

2.1 Основные параметры и характеристики устройства приведены в таблице 1.

Таблица 1

Параметр	Значение
Скорость обмена информацией, бит/с	9600
Напряжение питания постоянного тока, В	13 ± 0,5*
Ток, потребляемый устройством при напряжении на входе $U_{вх} = 13,5$ В, мА, не более	60
Габаритные, установочные и присоединительные размеры	см. приложение Д
Масса, кг, не более	3

** Рекомендуемое, от источника постоянного тока 21÷24В через ограничительный резистор 180 Ом.*

2.2 В пассивном режиме работы устройство обеспечивает индикацию принятых значений массы (в тоннах), объема (в м³), объемного расхода (в м³/ч), обновляя информацию на табло не реже 1 раза в секунду.

2.3 В активном режиме работы устройство обеспечивает:

– циклический опрос плотномера, выдавая команду запроса данных на плотномер в соответствии с протоколом обмена не реже 1 раза в 2 - 2,5 секунды;

– индикацию принятых значений плотности (в кг/м³), температуры (в °С), кинематической вязкости (в сСт);

– индикацию нештатной работы плотномера.

2.4 Полный средний срок службы 12 лет.

2.5 Полный средний срок сохраняемости 3 года.

3 Обеспечение взрывозащиты

3.1 Устройство изготовлено в соответствии с требованиями ГОСТ Р 51330.0-99, ГОСТ Р 51330.10-99.

3.2 Ограничение напряжений и токов до безопасных уровней осуществляется барьером искрозащитным БАСТИОН-4, установленным вне взрывоопасной зоны.

4 Комплект поставки

Комплект поставки содержит:

- | | |
|-------------------------------|--------|
| – устройство индикации | 1 шт.; |
| – руководство по эксплуатации | 1 экз. |

5 Устройство и принцип работы

5.1 Схема электрическая принципиальная устройства приведена в приложении А. Устройство состоит из платы процессора и модуля жидкокристаллической индикации "Топаз-160-3/21М".

5.2 На плате процессора расположены микропроцессор DD1, драйвер DA1 интерфейса RS-485, стабилизатор напряжения DA2, технологический разъем внутрисхемного программирования X1.

5.3 Микропроцессор осуществляет обмен информацией с системой управления по интерфейсу RS-485 и управляет модулем индикации.

5.4 Связь с системой управления обеспечивается драйвером (формирователем) интерфейса – микросхемой DA1. Драйвер имеет квазисогласующую RC-нагрузку (R2-R6, C3, C4), которая защищает линию связи от помех и в пассивном состоянии драйвера устанавливает линию в состояние "1". Это состояние характеризуется положительным потенциалом вывода А относительно вывода В.

5.5 Для подключения модуля индикации от процессорной платы выведен кабель, оканчивающийся розеткой ХЗ.

5.6 Стабилизатор напряжения 5В выполнен на микросхеме DA2, обеспечивает питание микропроцессора, драйвера интерфейса и модуля индикации.

5.7 Стабилизированное напряжение питания +24В поступает на устройство через барьер искрозащитный БАСТИОН-4, который имеет эквивалентное сопротивление 180 Ом по этой цепи. Барьер обеспечивает искрозащиту интерфейса RS-485.

6 Указание мер безопасности

6.1 Устройство должно заземляться в соответствии с требованиями ГОСТ 12.2.007.0-75. Заземляющие проводники должны подключаться к винту заземления на задней стенке корпуса устройства.

6.2 К монтажу устройства должны допускаться лица, изучившие настоящее руководство по эксплуатации и имеющие соответствующее разрешение на монтаж взрывозащищенного электрооборудования.

6.3 При монтаже, эксплуатации, обслуживании и ремонте устройства необходимо соблюдать "Инструкцию по монтажу электрооборудования силовых и осветительных сетей взрывоопасных зон ВСН332-74/1 ММСС", "Правила устройства электроустановок" (ПУЭ), "Правила эксплуатации электроустановок" (ПЭЭ) и "Межотраслевые правила по охране труда (Правила безопасности) при эксплуатации электроустановок (ПОТ РМ-016-2001).

7 Подготовка к работе

7.1 Перед монтажом необходимо настроить устройство для работы в активном или пассивном режиме. Настройка производится с персонального компьютера при помощи программы "Настройка ТРК". Актуальная версия программы доступна на сайте www.topazelectro.ru.

Порядок настройки:

а) подключить устройство к компьютеру по схеме подключения, приведенной в приложении Д, запустить программу (nastrojka_trk.exe);

б) в появившемся окне выбрать "Дисплей Топаз 106Д1" и нажать кнопку "Начать работу" (рисунок 1);

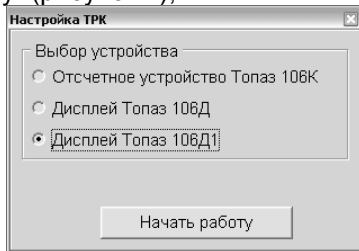


Рисунок 1

в) на вкладке "Настройка-106Д1" выбрать COM-порт компьютера, к которому подключено устройство, нажать "Открыть порт". Соответст-

вующей кнопкой выбрать необходимый режим работы – пассивный или активный (рисунок 2).

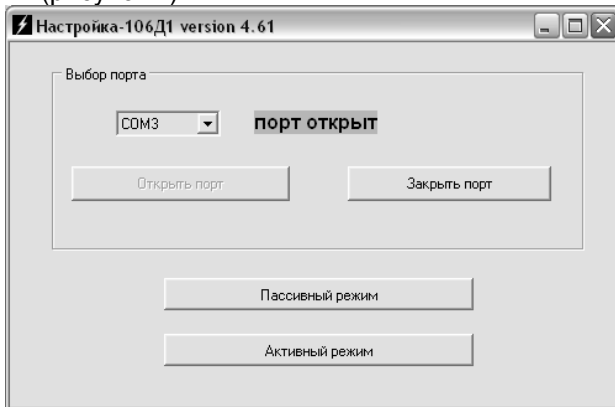


Рисунок 2

7.2 Перед монтажом провести тщательный осмотр устройства и барьера искрозащитного. Убедиться в отсутствии наружных повреждений. Не допускается наличие трещин и сколов на корпусах изделий и на стекле.

7.3 При монтаже на объекте во взрывоопасной зоне устройство должно быть подключено через барьер искрозащитный БАСТИОН-4, установленный вне взрывоопасной зоны.

ВНИМАНИЕ! При монтаже и эксплуатации оберегать устройство и барьер от падений, механических повреждений и ударов по корпусу.

7.4 В зависимости от назначения устройства выполнить подключение к системе измерения по схеме приложения В или к плотномеру по схеме приложения Г.

7.5 После монтажа при вводе устройства в эксплуатацию его необходимо проверить согласно разделу 8 и сделать запись о вводе в эксплуатацию в журнале эксплуатации.

8 Порядок работы

8.1 Для приведения устройства в рабочее состояние достаточно подать на него электропитание, на табло кратковременно отобразится информация согласно рисунку 3.

Режим работы устройства (0)	S	E	t	U	P	-	0	(пассивный)
			u		0.	6		Версия ПО
Символ ID номера (d)	d		6	2	3	1	1	ID номер (62311)

Рисунок 3

8.2 В пассивном режиме работы устройство обеспечивает отображение информации согласно рисунку 4.

		4	3	2.	6	0	масса, т
		5	2	1.	2	0	объем, м ³
		1	5	0			расход, м ³ /ч

Рисунок 4

8.1 В активном режиме работы устройство обеспечивает отображение принятой от плотномера информации согласно рисунку 5.

		8	3	0.	0		плотность, кг/м ³
			2	1.	0		температура, °C
				3.	1		вязкость, сСт

Рисунок 5

8.2 При отсутствии связи с плотномером на табло устройства отображаются символы " - - - - - . - - " (например, сразу после включения питания).

8.3 Если связь с плотномером есть, но не готовы данные по температуре или обнаружена неисправность плотномера, то индикация на табло устройства соответствует рисунку 6.

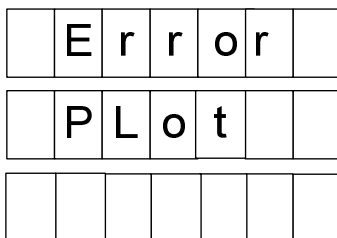


Рисунок 6

8.4 Если плотномер измеряет температуру, но не исправен канал измерения плотности, или, например, плотномер пустой, то индикация на табло устройства соответствует рисунку 7.

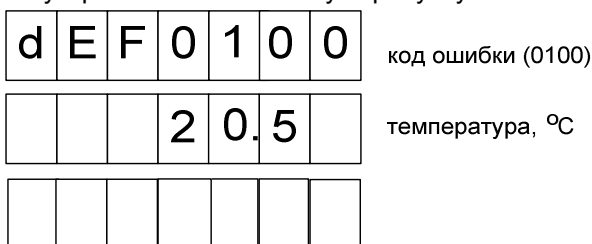


Рисунок 7

9 Техническое обслуживание и ремонт

9.1 Техническое обслуживание устройства производится:

- при вводе устройства в эксплуатацию;
- ежедневно в начале смены.

Техническое обслуживание заключается в проведении профилактических работ:

- проведение внешнего осмотра барьера БАСТИОН-4 и устройства с целью убедиться в надежности заземления искрозащитного барьера, в отсутствии наружных повреждений корпуса, кабельного ввода;
- проверка целостности покрытия, окраски, целостности защитного стекла;
- при необходимости удаление загрязнений на внешних поверхностях.

9.2 Техническое обслуживание производится совместно с обслуживанием изделия, на которое оно устанавливается.

9.3 Ремонт устройства следует производить в центрах сервисного обслуживания. Сведения о ремонте необходимо заносить в журнал эксплуатации изделия.

9.4 Устройство, сдаваемое в ремонт, должно быть очищено от осевшей пыли или грязи, должно иметь сопроводительную записку, оформленную в произвольной форме с указанием характера неисправности и сведений о контактном лице на случай необходимости вы-

яснения обстоятельств. Также к сдаваемому устройству необходимо приложить данное руководство по эксплуатации для заполнения журнала эксплуатации.

10 Гарантийные обязательства

10.1 Предприятие-изготовитель гарантирует соответствие устройства требованиям настоящего руководства при соблюдении потребителем условий эксплуатации, транспортирования, хранения и монтажа.

10.2 Гарантийный срок хранения 24 месяца со дня изготовления устройства.

10.3 Гарантийный срок эксплуатации 18 месяцев со дня ввода в эксплуатацию в пределах гарантийного срока хранения. При соблюдении потребителем условий эксплуатации, транспортирования, хранения и монтажа, предприятие-изготовитель обязуется в течение гарантийного срока бесплатно ремонтировать устройство.

11 Свидетельство о приёмке

Устройство индикации "Топаз-106Д1" серийный номер _____, версия ПО _____ ID-номер _____ соответствует требованиям конструкторской документации и признано годным к эксплуатации.

М.П.

Представитель изготовителя

Дата

Подпись

Фамилия, И., О.

12 Упаковка, хранение и транспортирование

12.1 Устройства должны храниться при температуре от минус 50 до плюс 50°С в упаковке предприятия-изготовителя (индивидуальной или групповой) в помещении, соответствующем требованиям ГОСТ 15150-69 для условий хранения 5.

12.2 Устройства должны храниться на стеллажах. Расстояние между устройствами, полом и стенами должно быть не менее 100 мм. Расстояние между устройствами и отопительными устройствами должно быть не менее 500 мм. Допускается укладка в штабели не более трех устройств по высоте.

12.3 Транспортирование устройств может производиться всеми видами транспорта в крытых транспортных средствах, при транспортировании воздушным транспортом в отапливаемых герметизированных

отсеках, в соответствии с действующими правилами на каждый вид транспорта.

12.4 Условия транспортирования в части воздействия климатических факторов должны соответствовать условиям хранения 5 по ГОСТ 15150-69.

12.5 Условия транспортирования в части воздействия механических факторов должны соответствовать условиям до Ж включительно по ГОСТ 23170-78.

12.6 При погрузке и транспортировании упакованных устройств должны строго выполняться требования предупредительных надписей на ящиках и не должны допускаться толчки и удары, которые могут отразиться на внешнем виде и работоспособности устройств.

От производителя

Наше предприятие выпускает широкий спектр микроконтроллерных устройств от цифровых термометров и счетчиков до многоканальных систем вибромониторинга и управления технологическими процессами, а также разрабатывает на заказ другие подобные приборы и системы промышленной автоматики. Изделия построены на базе микроконтроллеров, поэтому по вопросам ремонта и квалифицированных консультаций следует обращаться к нам или в нижеприведенные центры сервисного обслуживания.

Предприятие проводит постоянную работу по улучшению характеристик выпускаемой продукции и будет признательно за отзывы и предложения. Мы всегда открыты для конструктивного диалога и взаимовыгодного сотрудничества.

ООО "Топаз-сервис"

ул. 7-я Заводская, 60, г. Волгодонск, Ростовская область, Россия, 347360

тел./факс: **(8639) 27-75-75 - многоканальный**

Email: **info@topazelectro.ru**

Интернет: **http://topazelectro.ru**

Адреса торгово-сервисных центров на территории РФ

Амурская область

– ЗАО "Дальневосточная нефтяная компания", г. Благовещенск, пер.Советский, 65/1, тел.: (4162) 339-181, 339-182, 339-183, amurregion@dnk.su, www.dnk.su

Белгородская область

– ООО "СервисАЗС", г. Белгород, пр-т Б. Хмельницкого д.92 оф. 1, тел./факс: (4722)34-01-39, 31-62-50

Республика Башкортостан

– ЗАО "АЗТ УралСиб", г. Уфа, ул. Р.Зорге, 9/6, тел.: (347) 292-17-27, 292-17-28, 292-17-26, aztus@mail.ru, www.aztus.ru

Республика Бурятия

– ООО ЦТО "Инфотрейд", г. Улан-Удэ, пр. Строителей, 42А, тел.: (3012) 45-84-75, 46-99-14, infotrd@mail.ru

Владимирская область

– ООО "АЗС-Партнер", г. Владимир, ул. Асаткина, д.32, тел./факс: (4922)35-43-13, 35-43-16, perspektiva@vtsnet.ru

Волгоградская область

– ООО "АЗТ-ГРУП-ЮГ", г. Волгоград, пр. Ленина 65Н, тел.:(8442)73-46-54, 73-47-21, 73-45-23, aztgrupug@vistcom.ru, www.aztgrupug.ru
– ФГУ "Волгоградский центр стандартизации, метрологии и сертификации", г. Волгоград, ул. Бурейская, 6, тел. (8442) 37-04-29, факс: 37-12-87

Воронежская область

– ООО "АЗС-Техцентр", г. Воронеж, ул.Кольцовская д. 246, тел.: (4732) 39-56-25, 57-23-22, 38-31-80 факс: 39-56-26, azs-center@yandex.ru, azs-center@comch.ru, www.azs-tehcenter.vrn.ru
– ООО "Золотой Овен", г. Воронеж, ул. Димитрова, 134а, тел.: (4732) 78-24-13, mail@goldoven.vrn.ru, www.goldoven.ru

Ивановская область

– ООО "АЗС-Техсервис", г. Иваново, ул. Спартака д. 20, тел.: (4932) 41-59-52

Калининградская область

– ЗАО "Лабена-Калининград", г. Калининград, ул. Аллея смелых, 24-49, тел.: (4012) 32-45-70, aleksej@labena.com

Республика Калмыкия

– ООО "АЗС-сервис плюс", г. Элиста, ул. Хомутникова, д. 127, к. 2, тел.: (84722) 2-76-93, sv.vic@mail.ru

Кемеровская область

– ООО "АркаТ М", г. Кемерово, ул. Ногинская, д.10-401, тел.: (3842) 37-36-82, kemerovo@arkat.ru, www.arkat.ru

Краснодарский край

– ООО "КраснодарСтандарт", г. Краснодар, ул. Красная, д. 180, тел.: (8612) 20-59-68
– Ланг С. Г., г. Белореченск, Краснодарский край, ул. Ленина 15, кв. 27, тел./факс: (86155) 2-58-25
– Козлов В.Е., г. Сочи, Краснодарский край, ул. Чехова 26, кв. 4, тел.: (8622) 93-40-14

Красноярский край

– ООО "НЕФТЕГАЗТЕХНИКА", г. Красноярск, ул. Краснодарская, д.35, оф.71, тел.: 8-902-992-68-71, факс: (391) 255-01-84

Курганская область

– ЗАО "Крэй", г. Курган, ул. Мяготина, д. 56а, тел./факс: (3522) 46-87-34, krey-kurgan@mail.ru, www.krei.ru

Ленинградская область

- ЗАО "Топ-Сис", г. Санкт-Петербург, наб. р. Фонтанки, д.62, тел.: (812) 572-22-57, факс: 764-82-22, azs-topsis@mail.lanck.net, www.top-sys.ru
- ООО "Нева-Техник", г. Санкт-Петербург, Тихорецкий проспект, д. 4, оф. 206, тел./факс: (812) 327-77-11

Липецкая область

- ООО "ПК Модуль", г. Липецк, ул. Фрунзе, д.30, оф.3, тел./факс: (4742) 23-46-18, modul89@lipetsk.ru, www.pk-modul.ru

Московская область

- ООО "Стройремкомплекс АЗС", г. Москва, ул. Велозаводская, дом 5, тел.(495) 674-08-09, 675-02-39, 675-36-12, info@srk-azs.ru, www.srk-azs.ru
- ООО "АЗТ-ГРУП", г. Видное, Северная промзона, база "Рутуш", тел. (495) 775-95-51, aztgrup@mail.ru, www.aztgrup.ru/
- ООО "Доктор АЗС", г. Орехово-Зуево, ул. Пролетарская 14, тел.: 964-768-23-28
- ООО "ЭнергоНефтеГазСервис", г. Серпухов, Борисовское шоссе д.17, тел./факс: (4967) 35-16-41, eogs@mail.ru, www.seminaroil.ru/
- ЗАО "Вектор", г. Москва, ул. Озерная д. 6, тел.: (495)510-98-09, факс: (499) 270-62-54, sales@vectorazk.ru, www.vectorazk.ru
- ООО "Тривик", г. Серпухов, ул. 5-я Борисовская, д.18, корпус 2, тел./факс: (4967) 75-06-48, mail@trivik.ru, www.trivik.ru
- ООО "Электросервис", г. Истра, ул. Почтовая, АОЗТ "ИЭЦ ВНИИЭТО", оф. 316, тел.: (49631) 2-05-38

Нижегородская область

- ООО Волго-Вятский Торговый Дом "Все для АЗС", г. Нижний Новгород, ул. Черняховского, д. 6, кв. 9, тел./факс: (8312)74-02-07, www.azs-s.ru
- ООО "Драйвер-НН", г. Нижний Новгород, ул. Сормовское шоссе, д. 22а, тел. (8312) 74-06-15, 74-02-07, draivernn@mail.ru
- ООО "Мастер АЗС", г. Нижний Новгород, Казанское шоссе, 16, тел.: (8312) 57-78-66, 57-78-70, masterazs@rambler.ru

Новгородская область

- ЗАО "Карат", г. Великий Новгород, пр-т А.Корсунова, д.12а, тел.: (8162) 62-41-83, 61-89-15, karat@novline.ru

Новосибирская область

- ООО "ИнвестСтрой", г. Новосибирск, ул. Гоголя, 42, оф. 801, тел./факс: (383) 201-12-30, 357-51-88, 201-57-01, info@investstroy.ws
- ООО "Сибтехносервис", г. Новосибирск, ул. Выставочная, 15/1, корпус 3, тел./факс: (383) 223-28-16, 212-56-79, mail@azs.ru, www.azs.ru

Омская область

- ООО "АФ сервис", г. Омск, ул. 13 Северная, 157, тел./факс: (3812) 24-34-92, afservice@pisem.net
- ООО "АЗС-Маркет", г. Омск, ул. 4-я Северная, 13, офис 14, тел. /факс: (3812) 23-64-60, 48-50-75, azs-markem@mail.ru, www.azs-market.com
- ООО "СмартТех", г. Омск, ул. 5-я Линия, д.157а, тел.: (3812) 51-13-00, факс: 58-05-30

Оренбургская область

- ООО "Гамаюн", г. Оренбург, ул. Пролетарская, 312, оф. 1, тел.: (3532) 53-35-00, 58-24-12, факс: 53-78-00, gamayun@mail.esoo.ru, www.orengam.ru

Пензенская область

- ЗАО "Нефтеоборудование", г. Пенза, ул. Захарова, д.19, тел./факс: (8412) 68-31-10, 68-31-30, info@azs-shop.ru, www.azs-shop.ru

Пермский край

– ООО "ЦТТ "Партнер", г. Пермь, ш. Космонавтов, д.65,
тел./факс: (342) 228-02-07, ctt_partner@mail.ru, www.cttp.ru

– ООО "Технос", г. Пермь ул. Н. Островского, д.113,
тел.: (342) 210-60-81, факс: 216-36-53, azs-perm@yandex.ru, www.tehnos.perm.ru

Приморский край

– ООО "Все для АЗС", г. Владивосток, ул.Ватутина, 18-12,
тел.: (4232) 42-95-53, факс: 42-92-53, info@azt.vl.ru, www.azt.vl.ru

Ростовская область

– ООО "Торговый Дом "Все для АЗС - Ростов", г. Ростов-на-Дону,
ул. Текучева 181, тел./факс:(8632) 643-346, azs-oborud@aaanet.ru,
www.azs-td-rostovnd.aaanet.ru

– ООО "ГЭС Ростов-на-Дону", г. Ростов-на-Дону, ул.Б. Садовая, 188А/47/221,
оф. 213, тел.: (863) 253-56-22, факс: (863)253-51-22, golubov@roznitsa.aaanet.ru,
www.ungk.ru

– ООО "Винсо СВ", Аксайский р-н, п. Янтарный, ул. Мира, 35,
тел.: (863) 2916-999, 2916-666, 2916-770, vinso@aaanet.ru, www.vinso.aaanet.ru

Самарская область

– ООО "БЭСТ-Ойл-СА", г. Самара, пр. Карла Маркса, д 410, оф. 201,
тел.: 927-202-73-33, byrgas1977@gmail.com, www.best-oil-sar.ru

– ЗАО "Нефтебазстрой", г. Самара, ул. Партизанская, д.173,
тел.: (846)279-11-62, факс: 279-11-56, nbs@1gb.ru

– Казаков В.И., г. Тольятти, тел.: 8-902-37-35-477

Сахалинская область

– ООО "Петрол-Компани", г. Южно-Сахалинск, ул. Амурская 62, офис 301,
тел.: (4242) 77-45-39

Свердловская область

– ООО НПП "Нефте-Стандарт", г. Екатеринбург, ул. Артинская д.4, блок
1,оф. 405, тел.: (343) 216-96-07, 216-96-08, nefte-standart@mail.ru,
www.neftestandard.ru

– ООО "СМАРТ-Технологии", г. Екатеринбург, Крестинского 13-77,
тел.: (912)285-56-25 , факс: (343) 374-08-58

Ставропольский край

– ООО "АЗС Комплект", г. Пятигорск, ул. Дзержинского 80,
тел.: (8793) 36-57-80, факс: 33-60-19

Республика Татарстан

– ООО "Техноком-Трейд", г. Казань, ул. Космонавтов, д.39а, оф. 14,
тел.: (8432) 76-85-71, 66-81-22, 95-18-49

– ООО "ИТЦ "Линк-сервис", г. Казань а/я 602,
тел.: 8-903-344-16-13, факс: (843) 234-35-29, eav-set@yandex.ru

– ООО "ТатаАЗСКомплект", г. Альметьевск, ул. Советская, 81Б
тел.: (8553) 40-75-01, факс: 32-86-42

Тамбовская область

– Чиликин А.В., г. Тамбов, ул. Польшковская, д. 65,
тел.: 8-910-753-57-67, azs-service.tmb@mail.ru

Тверская область

– ООО "ВИСС", г. Тверь, Санкт-Петербургское шоссе, дом 136,
тел. (4822) 55-22-70, факс (4822) 70-32-68

Томская область

– ЗАО НПФ "Сибнефтекарт", г. Томск, ул. Белинского, д.53,
тел.: (3822) 55-60-10, факс: 55-83-38, matusev@snc.com.ru, www.sncard.ru

Тюменская область

- ООО "Торгмашсервис", г. Тюмень, ул. Невская, д.35, тел.: (3452) 78-37-05, факс: 26-42-87, azs@72.ru, www.azs72.ru
- ЗАО "Сервис-Петролиум", г. Сургут, ул. 30 лет Победы, АЗС, тел. (3462) 50-04-06, факс 50-04-03, s-p@surguttel.ru

Хабаровский край

- ООО ТД "Все для АЗС-ДВ", г. Хабаровск, ул. Тихоокеанская, д.18, оф.5, тел.: (4212)56-66-61, (499) 270-62-97, (499) 270-62-98, tdazskms@mail.ru

Челябинская область

- ИП Ваничкин Ю.Л., г. Магнитогорск, Челябинская обл., ул. Казакова, 10-12, тел./факс: (3519) 23-12-29, asu_tp_service@mail.ru
- ООО "КРИТ", г. Миасс, ул. Вернадского, 34-25, тел.: (908)08-059-09, (3513) 54-44-74, факс: 53-04-34, crid50@mail.ru

Читинская область

- ООО "Хранение", г. Чита, ул. Тобольского, д.15, тел./факс: (3022)39-14-35, hranenie@mail.ru

Адреса торгово-сервисных центров на территории стран ближнего зарубежья

Республика Беларусь

- ООО "Акватехника-М", г. Минск, ул. Долгиновский тракт, д. 50, пом. 1Н, ком. 2, тел./факс: (+37517) 335-06-13, 335-06-14, 335-06-15, info@aqt.by, www.aqt.by

Республика Казахстан

- ТОО "Тараз In Trade", г. Тараз, ул. Ниеткалиева, д. 70а, тел./факс: (3262) 34-10-36

Республика Литва

- ЗАО "Лабена", г. Вильнюс, ул. Веркю, 1-11, LT-08218, тел./факс: (+370 5) 273-05-76, 273-30-21, info@labena.com, www.labena.com

Регулярно обновляемый список находится на сайте topazelectro.ru

Журнал эксплуатации изделия

Дата получения устройства потребителем "___" _____ 20 г.
Дата ввода изделия в эксплуатацию "___" _____ 20 г.

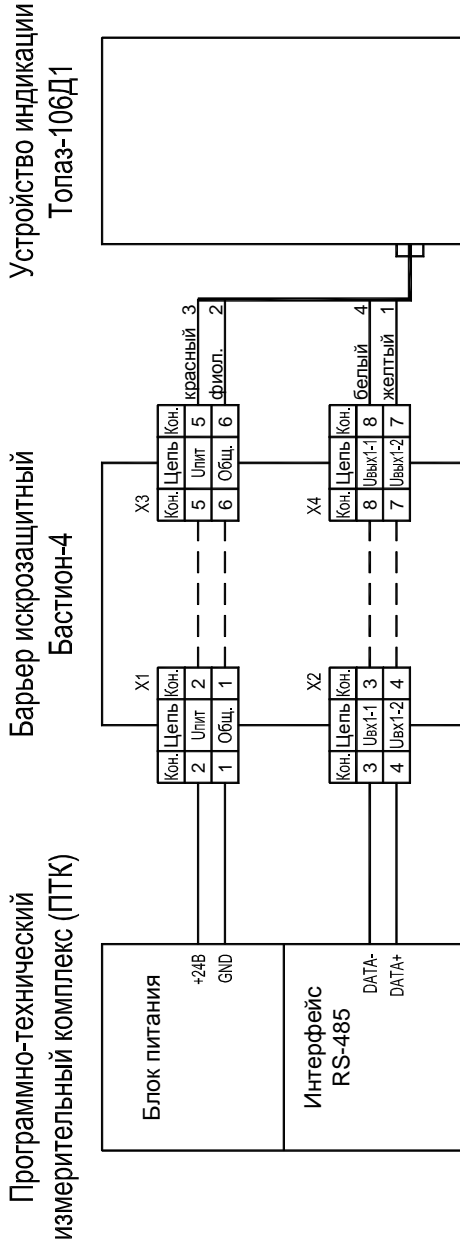
Фамилия, И., О.

Подпись

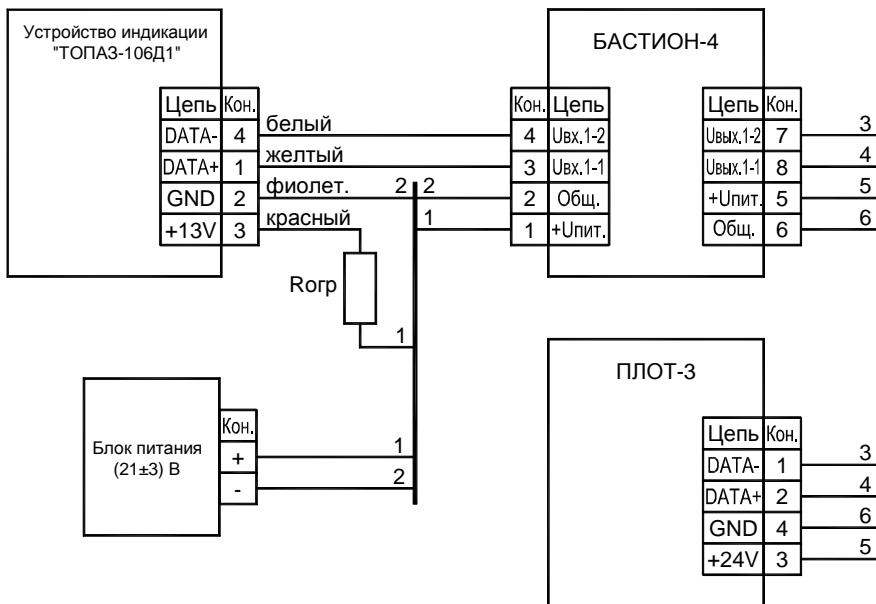
Дата ремонта	Причина неисправности	Номер печати, которой опечатано устройство после ремонта	Ф.,И.,О. лица, производившего ремонт	Подпись

Приложение В

Рекомендуемая схема электрическая подключения устройства индикации "Топаз-106Д1" к системе измерения



Приложение Г
Рекомендуемая схема электрическая подключения
устройства индикации "Топаз-106Д1" к плотномеру типа ПЛОТ-3



$R_{огр}$ – резистор, ограничивающий ток в цепи питания устройства индикации, должен иметь сопротивление на менее 180 Ом (например, С2-33 – 2 Вт 108 Ом ± 10%).

В качестве блока питания рекомендуется использовать адаптер АД-3 АУТП.4688353.004.

Приложение Д

Рекомендуемая схема электрическая подключения устройства индикации "Топаз-106Д1" к компьютеру для смены режима работы

