



ОКП 42 1313



УСТАНОВКА ТОПЛИВОРАЗДАТОЧНАЯ

**"ТОПАЗ-410Г-21-1000/02", "ТОПАЗ-410Г-21-2000/02",
"ТОПАЗ-410Г-61-1000/04 (В)", "ТОПАЗ-410Г-61-2000/04 (В)"**

ПАСПОРТ

ДСМК.400740.410-04 ПС

Оглавление

1	Основные сведения об изделии	3
2	Основные технические данные	3
3	Комплектность	3
	Приложение А (справочное) Габаритные, присоединительные, установочные размеры и установка на фундаменте	4
	Приложение Б (справочное) Наименование конструктивных элементов	5
	Приложение В (обязательное) Схемы пломбирования	6
	Приложение Г (обязательное) Схема электрическая соединения УТ	7
	Приложение Д (обязательное) Схемы электрические подключения УТ	9
	Приложение Е (справочное) Гидравлические схемы	11
	Приложение Ж (обязательное) Специальные условия применения	13

1 Основные сведения об изделии

1.1 Установка топливораздаточная "Топаз-410Г-Х1-Х000/0Х" изготовлена ООО "Топаз-сервис",

дата выпуска _____,

заводской № _____.

1.2 Установка предназначена для измерения объема газа углеводородного сжиженного (далее – СУГ) при выдаче в баки транспортных средств.

1.3 Установка имеет свидетельство об утверждении типа средств измерений RU.C.29.313.A № 61754, выданное Федеральным агентством по техническому регулированию и метрологии. Действительно до 16.03.2021 г.

1.4 Установка имеет сертификат соответствия требованиям взрывозащиты №ТС RU C-RU.AA87.B.00147, выданный НАНИО "ЦСВЭ".

Срок действия с 25.03.2016 г. по 22.01.2021 г.

1.5 Маркировка УТ по ГОСТ 31441.1-2011 (EN 13463-1:2001) - II Gb IIA T3

2 Основные технические данные

2.1 Основные параметры УТ указаны в таблицах 1.1 и 1.2 ДСМК.400740.410-04 ФО.

2.2 Габаритные, присоединительные, установочные размеры и установка на фундаменте приведены в приложении А.

2.3 Наименование конструктивных элементов УТ приведены в приложении Б.

2.4 Схемы пломбирования приведены в приложении В.

2.5 Схема электрическая соединения УТ приведена в приложении Г.

2.6 Схема электрическая подключения УТ приведена в приложении Д.

2.7 Схемы гидравлические приведены в приложении Е.

2.8 Специальные условия применения приведены в приложении Ж.

3 Комплектность

Комплект поставки УТ указан в таблицах 2.1, 2.2 и 2.3, перечень оборудования, входящего в состав УТ приведен в таблице 2.4 ДСМК.400740.410-04 ФО.

Приложение А
(справочное)
Габаритные, присоединительные, установочные размеры и установка на фундаменте

Версия [1]

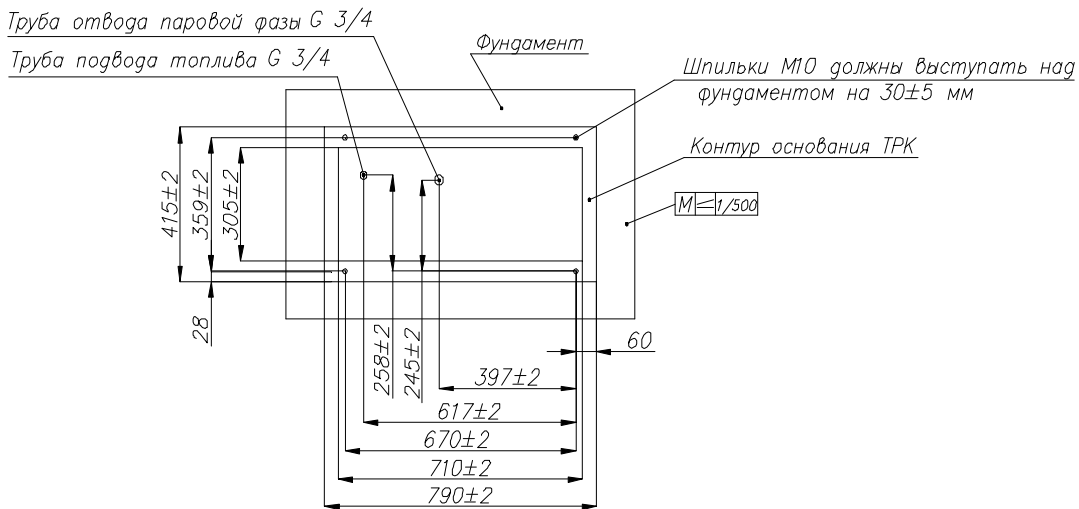
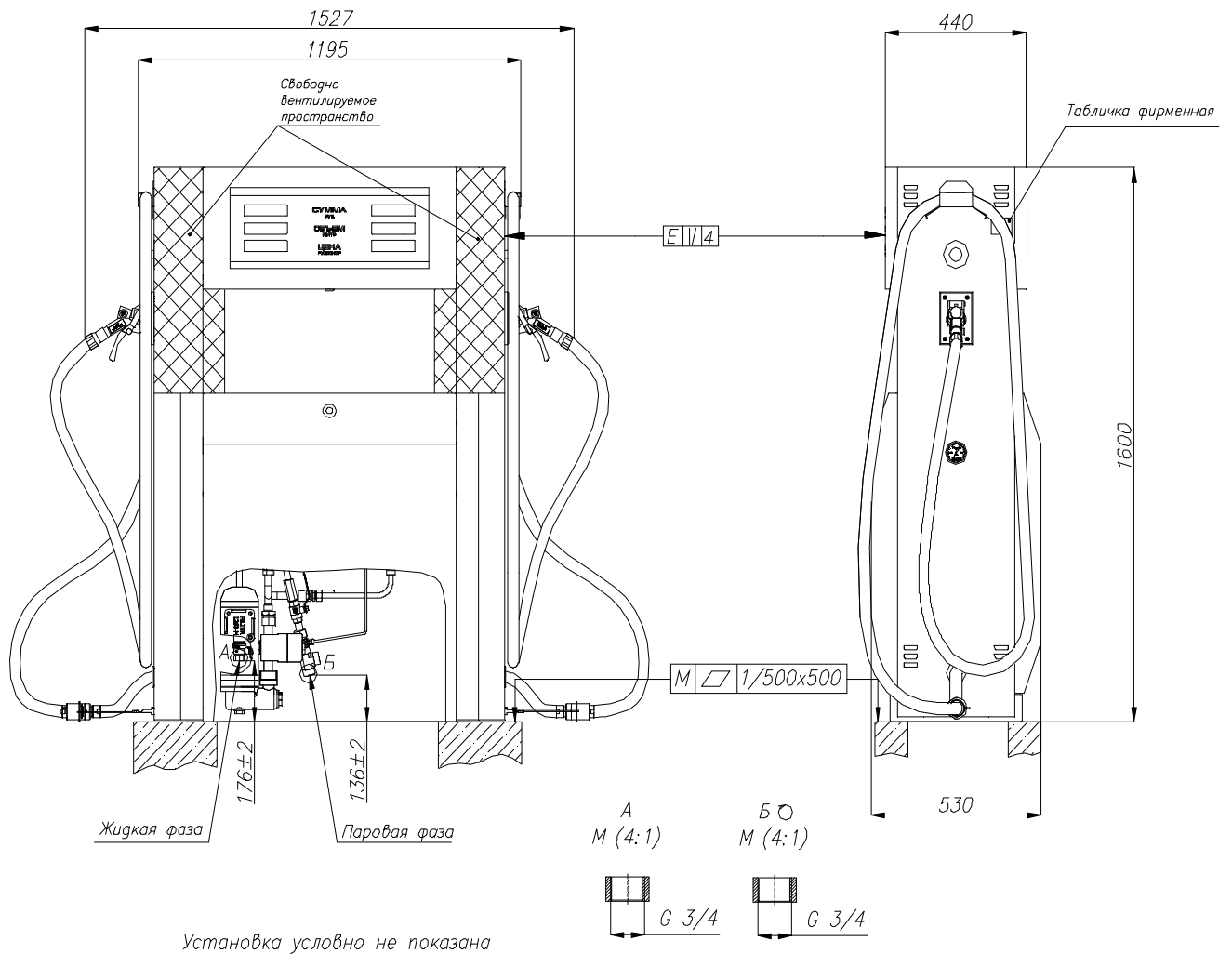
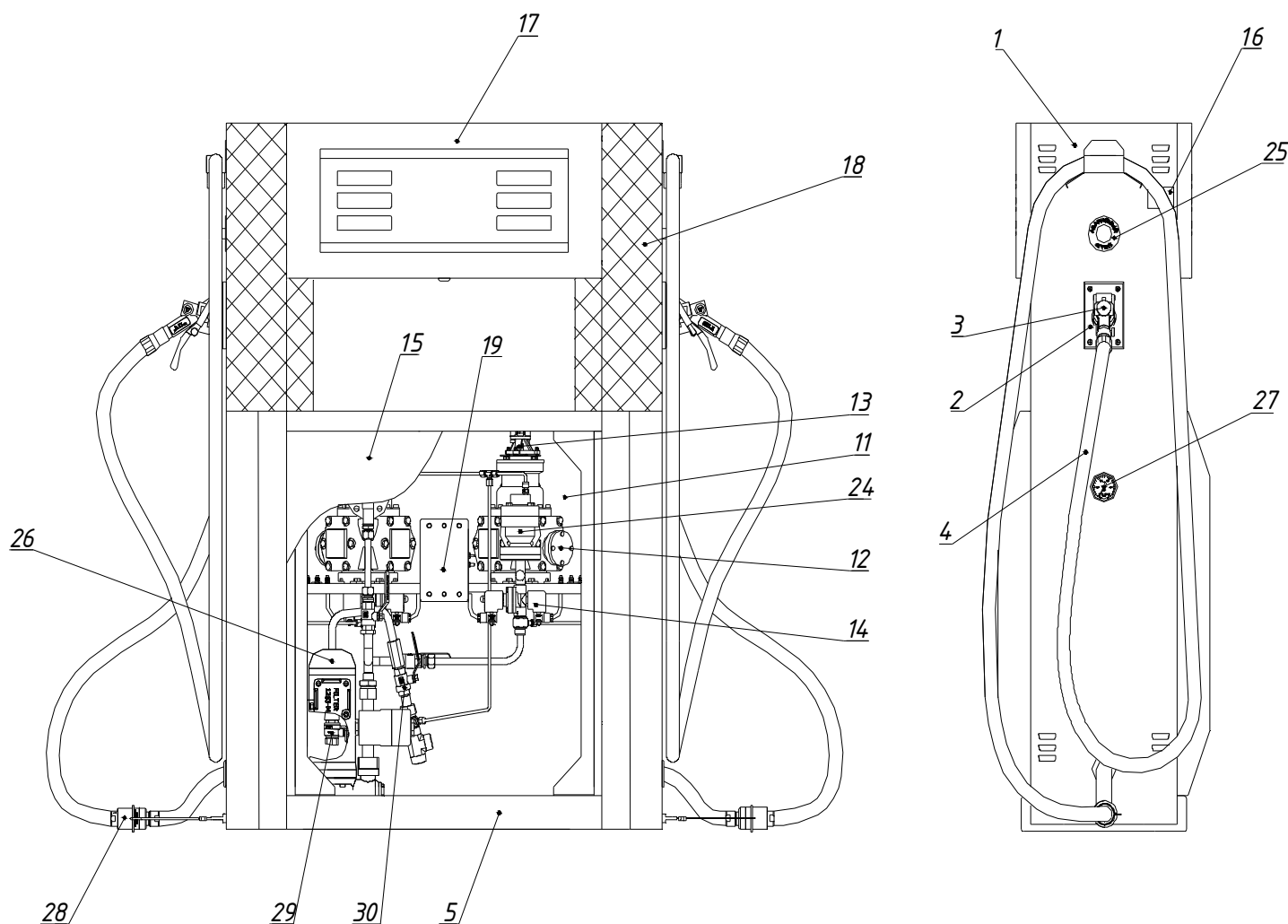


Рисунок А.1

Приложение Б
(справочное)
Наименование конструктивных элементов



- | | |
|--------------------------------|--|
| 1 – Боковая стойка | 17 – Блок индикации и управления |
| 2 – Колodka крана раздаточного | 18 – Свободно вентилируемое пространство |
| 3 – Кран раздаточный | 19 – Коробка распределительная |
| 4 – Шланг крана раздаточного | 24 – Дифференциальный клапан |
| 5 – Основание | 25 – Кнопка аварийной остановки |
| 11 – Отсек гидравлики | 26 – Сепаратор |
| 12 – Измеритель объёма | 27 – Манометр |
| 13 – Генератор импульсов | 28 – Муфта разрывная |
| 14 – Клапан соленоидный | 29 – Вентиль запорный |
| 15 – Крышка гидроотсека | 30 – Вентиль сливной |
| 16 – Табличка фирменная | |

Рисунок Б.1

Приложение В
(обязательное)
Схемы пломбирования



Рисунок В.1 – Схема пломбировки генератора импульсов, производства фирмы «Zhejiang Datian Machine Co., Ltd.» с измерителем объема СУГ

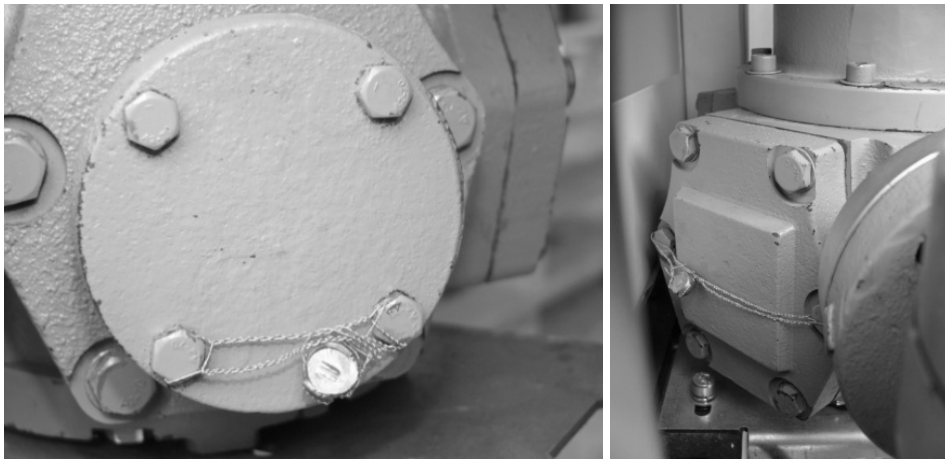


Рисунок В.2 – Схема пломбировки измерителя объема СУГ

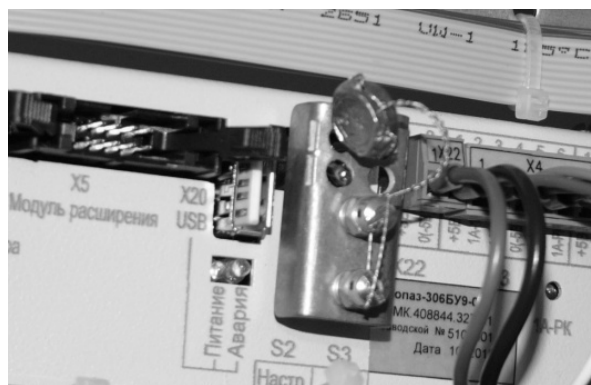
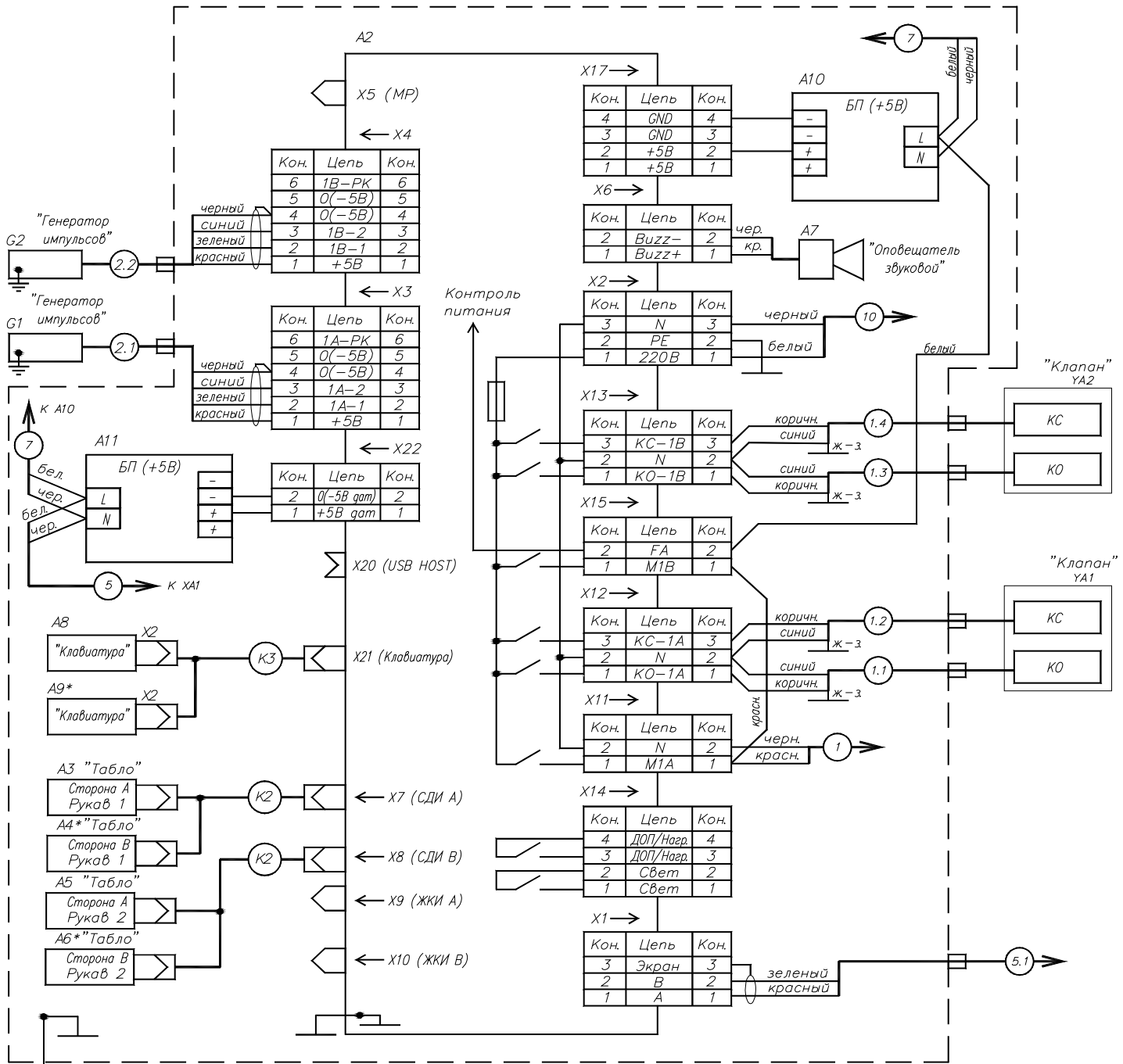


Рисунок В.3 – Схема пломбировки блока управления «Топаз-306БУ9»

Приложение Г
(обязательное)
Схема электрическая соединения УТ
Версия [3]

А1.1 Рис. 1.1



1. Заземление блоков выполнить желто-зеленым проводом ПВЗ, 1,5 ГОСТ 6323-79.
2. Кабели 1.1-1.4, 2.1, 2.2, 3.1, 3.2 из состава устройств УТ.
3. Монтаж кабелей 1.1-1.4 от клапанов YA1, YA2 вести с учетом рис. 1.3. (Указано расположение катушек КО, КС).
4. Монтаж цепей +5В, 0(-5В) от преобразователей А10, А11 вести проводом ПВЗ, 1 красный (+5В), ПВЗ, 1 черный 0(-5В).
5. Кабель 7 допускается выполнять проводом НВ4 0,35.
6. Неиспользуемые кабельные вводы коробки распределительной КР1 заглушить.

Продолжение приложения Г

Поз обоз- начение	Наименование	Кол.	Примечание
Общая часть для нескольких исполнений УТ			
A1	Блок индикации и управления	1	
KP1	Коробка распределительная ДСМК.687226.003-02	1	
G1, G2	Генератор импульсов FBCGQ-3	2	
S1, S2	Кнопка "грибок" с фиксацией M550-XB-1MR02R/Cable7y	2	
YA1, YA2	Клапан соленоидный взрывозащищенный mQF-15	2	
Блок индикации и управления			
A2	Блок управления "Топаз-306БУ9-01"	1	
A7	Оповещатель звуковой "Топаз-228-01"	1	
A10	Преобразователь AC-DC AMR3-05	1	
A11	Преобразователь AC-DC AMR2-05	1	
XA1	Клемма пружинная трехпроводная ST2,5-TWIN	6	
K3	Кабель ДСМК.685622.073	1	FRC-6
1	Кабель ДСМК.685610.021-01	1	
5	Кабель сетевой ДСМК.685610.023	1	
5.1	Кабель ДСМК.685621.220-51э	1	МКЭШ 2x0,35 ГОСТ 10348-80
7	Кабель ДСМК.685610.023-02	1	
10	Кабель ДСМК.685610.024	1	
8.2	Кабель ДСМК.685621.740-82э	1	МКЭШ 7x0,35 ГОСТ 10348-80

A1.2 Рис. 1.1 (Продолжение)

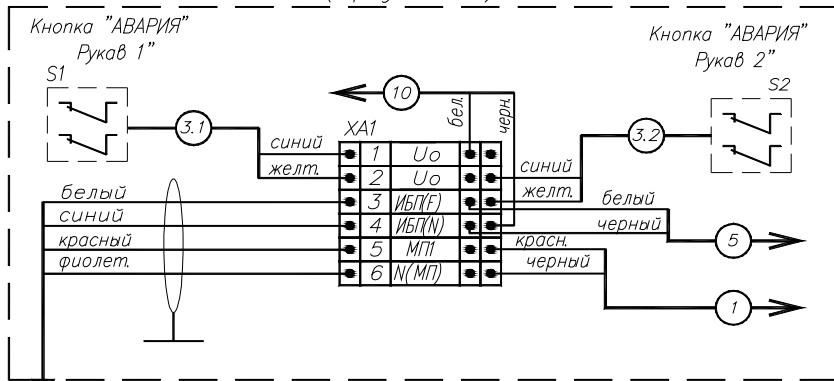


Рис. 1.3. Допускается поворот катушек "КО", "КС" вокруг собственной оси

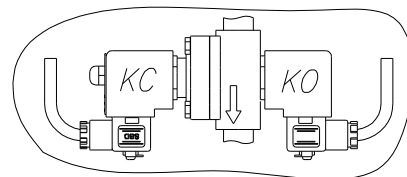


Рис. 1.2. Остальное по рис. 1.1.

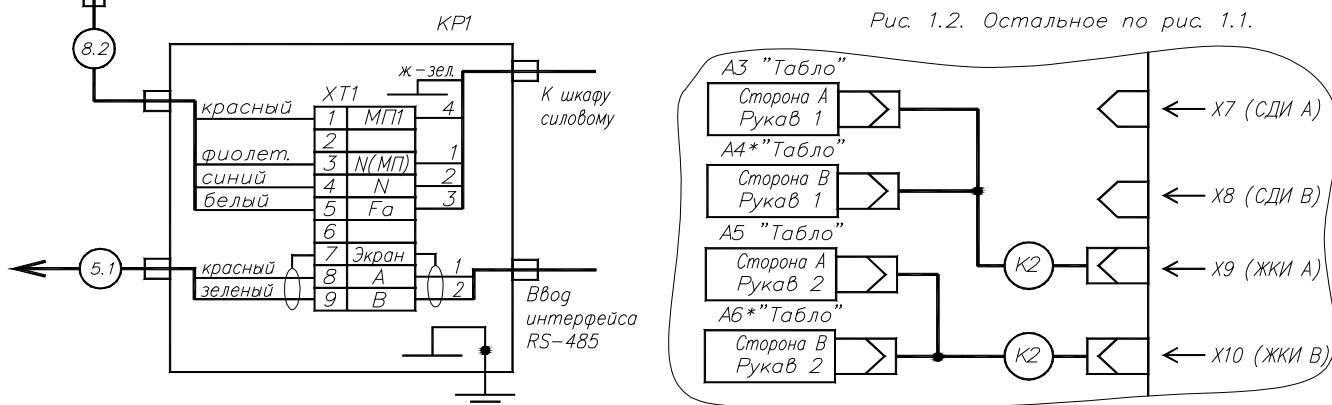


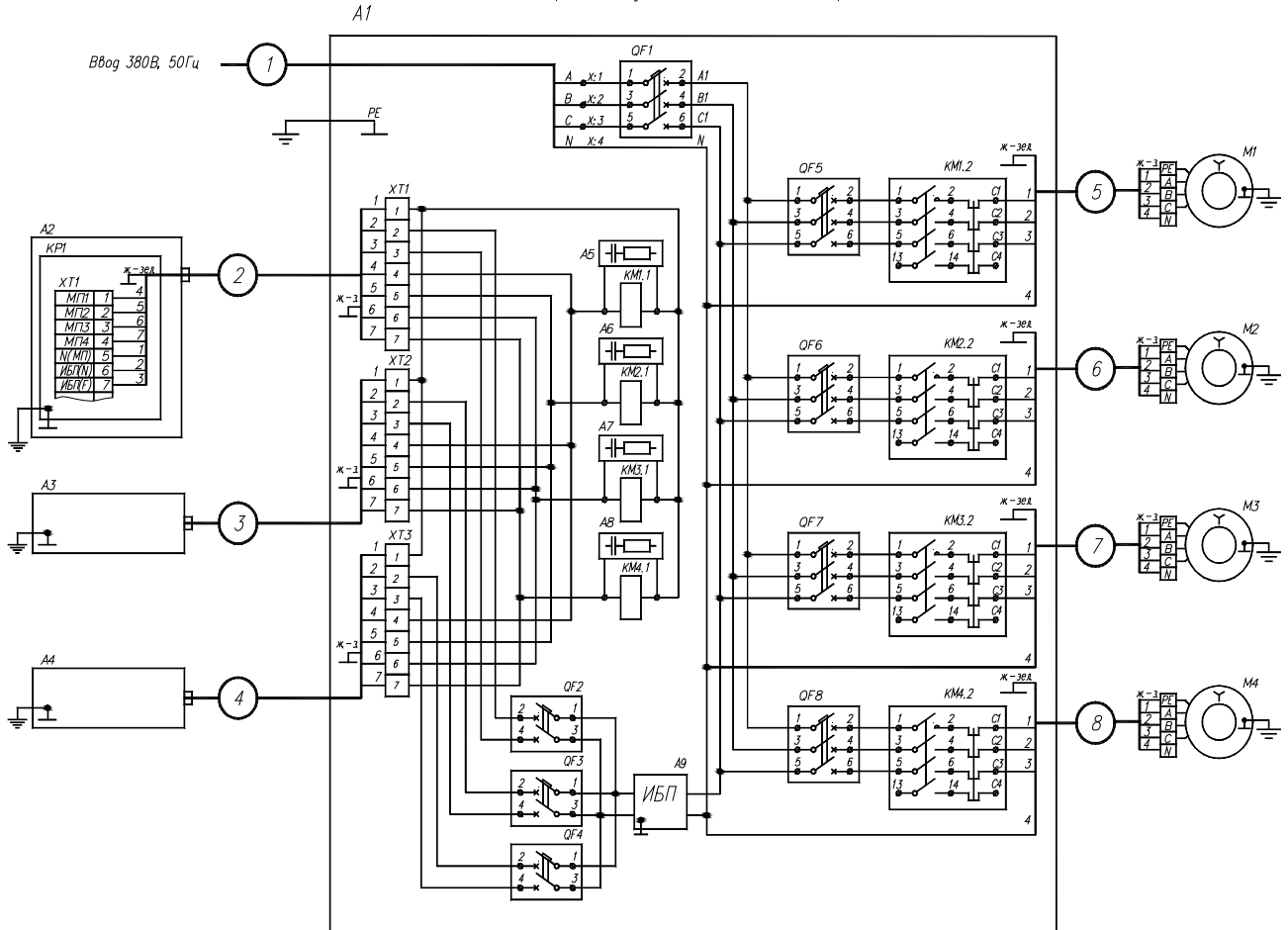
Таблица 1. Переменная часть для нескольких исполнений УТ (Указан тип и количество комплектующих в УТ)

Наименование	Блок индикации АЗ-А6		Модуль клавиатуры емкостной Топаз-306МКЕЗ (Кол.)	Кабель К2		Рис.
	Наименование	Кол.		Наименование	Кол.	
Топаз-410Г-21-1000/02	Топаз-156М2-01 СДИ	4	2	ДСМК.685622.001-02	2	1.1
Топаз-410Г-21-2000/02	Топаз-306БМ2	4	2	ДСМК.685622.007-14	2	1.2
Топаз-410Г-61-1000/04	Топаз-156М2-01 СДИ	2	1	ДСМК.685622.001	2	1.1
Топаз-410Г-61-2000/04	Топаз-306БМ2	2	1	ДСМК.685622.007-20	2	1.2

* - устройства в некоторых исполнениях могут отсутствовать

Приложение Д (обязательное) Схемы электрические подключения УТ Версия [0]

Рис. 1.1 Схема электрическая подключения силовой части напорных УТ.

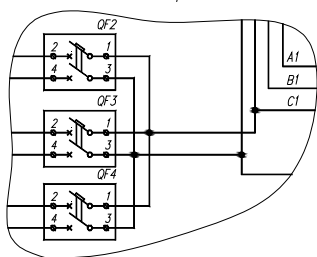


Примечание

1. Внимание! Монтаж вести в соответствии с утвержденным проектом
2. Рекомендуемый тип кабеля 1 - КГН 4 x ХХ ТУ 16.К73.05-93, где ХХ-сечение жил кабеля, определяется суммарной мощностью одновременно работающих двигателей насосов М1-М4.
3. Рекомендуемый тип кабелей 5, 8 - ВВГнг 5 x ХХ ТУ 16-705.499-2010, где ХХ-сечение жил кабеля, определяется мощностью двигателей насосов
4. Рекомендуемый тип кабелей 2, 4 - КВВГ 10х1,5.
5. Величина пускателей КМ1-КМ4 выбирается в зависимости от мощности двигателей М1-М4.
6. А5-А8 - ограничители перенапряжения РС-типа (ОПН). Последовательно соединенные конденсатор с резистором, подключенные к обмотке пускателя. При отсутствии серийно выпускаемого ОПН для имеющегося типа пускателя рекомендуются следующие параметры: конденсатор-0,1 мкФ x 275 В (типа МКХТ2-100МН150), резистор проволочный 20-30 Ом мощностью не менее 0,5 Вт.
7. При отсутствии А9 (ИБП) подключение УТ согласно рис. 1.2
8. Подключение линии связи интерфейса RS-485 производить согласно ДСМК.499746.009 3б.

Внимание: в связи с тем, что существует гальваническая связь между отдельными установками через катушки магнитных пускателей насосов, все ремонтные и пусконаладочные работы проводить при выключенном входном автомате QF1 и отключенном ИБП.

Рис. 1.2 Остальное по рис. 1.1.



Поз. обозначение	Наименование	Код	Примечание
A1	Шкаф силовой	1	
A2-A4	Установка топливораздаточная серии "Топаз" напорная	3	
M1-M4	Двигатель насоса	4	
	Шкаф силовой		
A5-A8	Ограничитель перенапряжения	4	
A9	Источник бесперебойного питания	1	
КМ1-КМ4	Пускатель магнитный ПМП с реле тепловым РТП	4	Величина пускателя определяется мощностью двигателя
QF1	Выключатель автоматический ВА 47-29 С ХХ 3п ТУ 2000 АГ/Е.641235.003	1	ХХ-номинальный ток, определяемый суммарной мощностью двигателей
QF2-QF4	Выключатель автоматический ВА 47-29 С 1 2п ТУ 2000 АГ/Е.641235.003	3	
QF5-QF8	Выключатель автоматический ВА 47-100 D ХХ 3п ТУ 2000 АГ/Е.641235.003	4	ХХ-номинальный ток, определяемый мощностью двигателей
XT1-XT3	Блок клемный	3	
	Установка топливораздаточная		
КР1	Коробка распределительная ДСМК.685226.001-14	1	
XT1	Блок клемный	1	

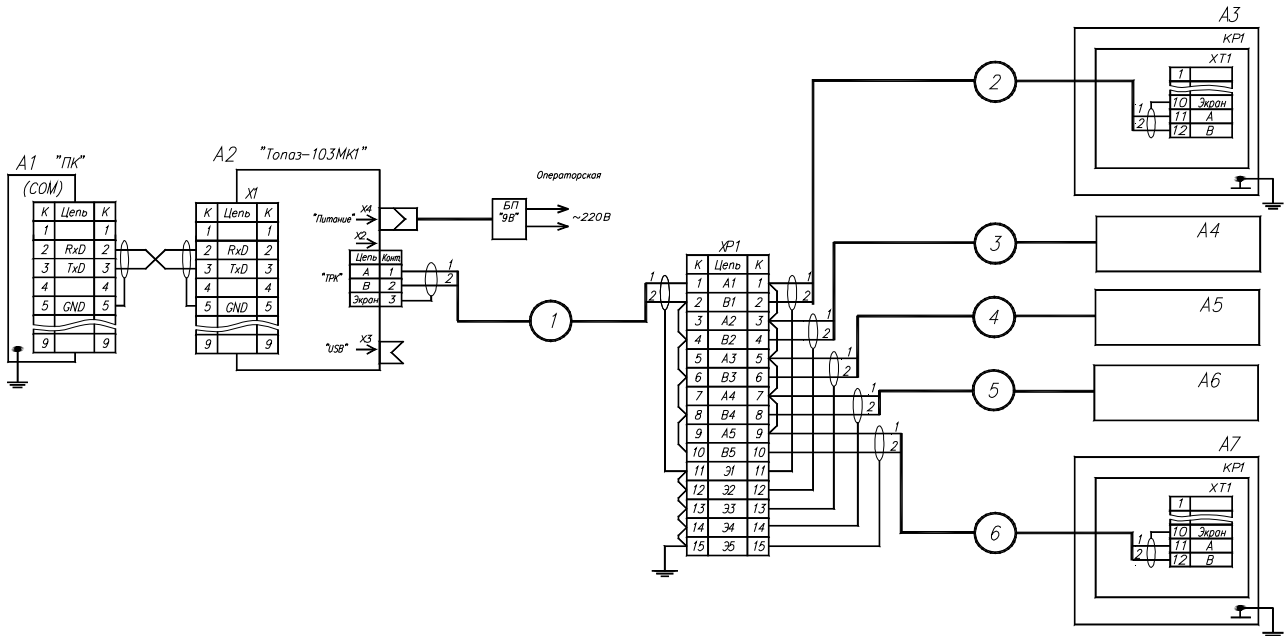
Рисунок Д.1

Схема подключения силовой части АЗС с УТ "ТОПАЗ"

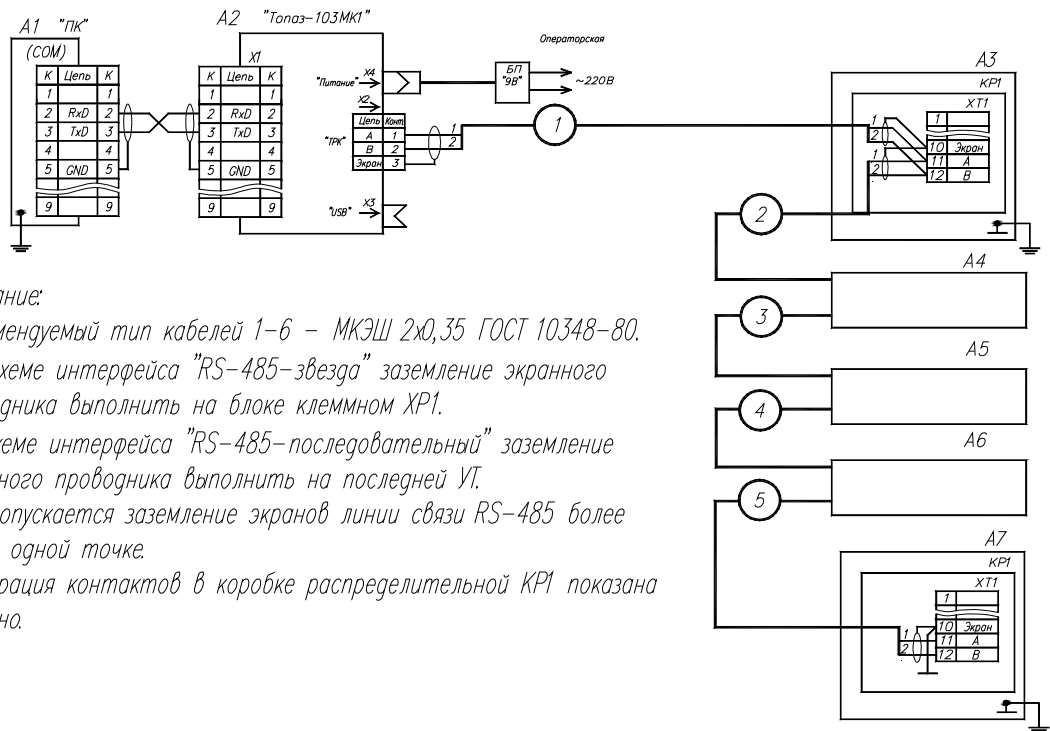
Версия [0]

Поз. обозначение	Наименование	Кол.	Примечание
A1	Персональный компьютер	1	
A2	КТРК "Топаз-103МК1"	1	
A3...A7	Установка топливозаправочная (УТ) серии "Топаз"	5	
КР1	Коробка распределительная ДСМК 687226.001	1	
ХР1	Блок клеммный	1	

Линия связи УТ серии "Топаз" по интерфейсу RS-485 типа "звезда" (рекомендуемая).



Линия связи УТ серии "Топаз" по интерфейсу RS-485 последовательного типа.



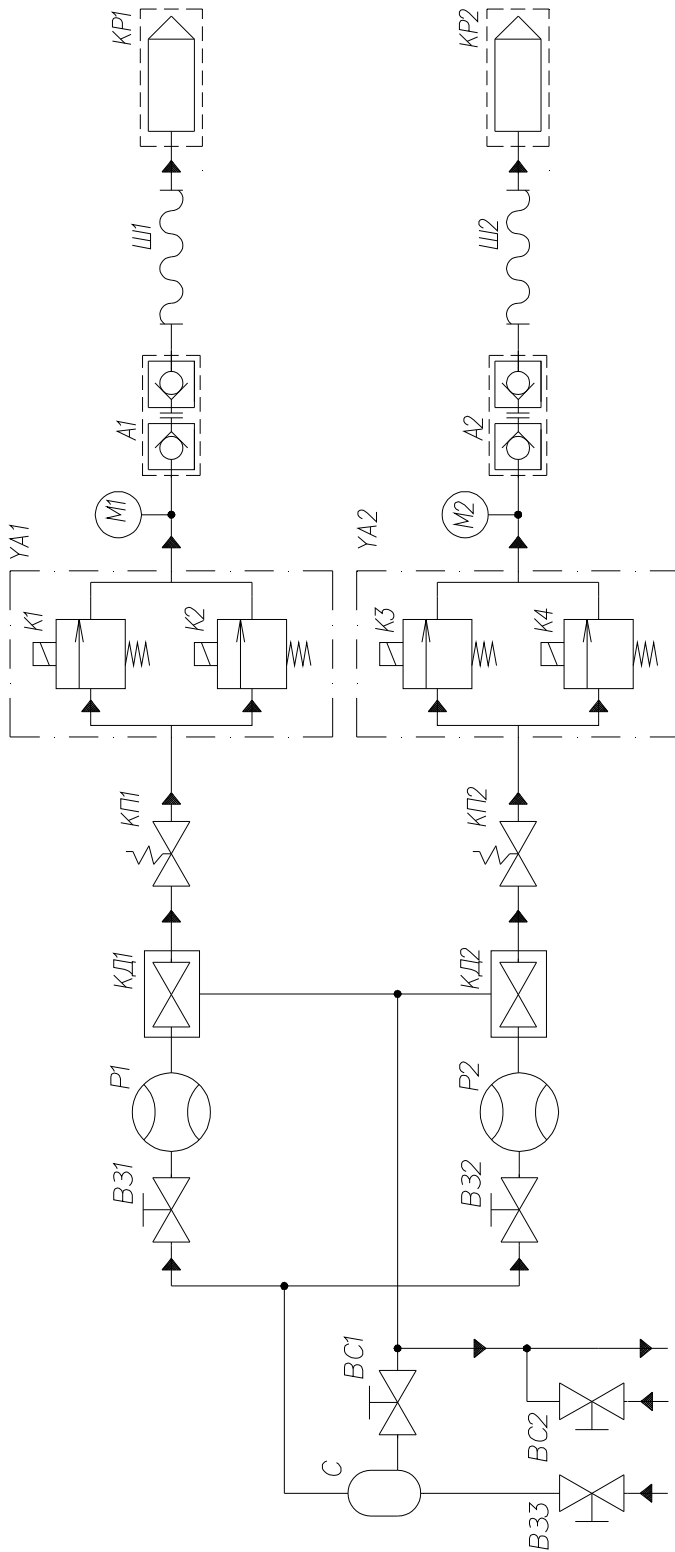
Примечание:

1. Рекомендуемый тип кабелей 1-6 – МКЭШ 2х0,35 ГОСТ 10348-80.
2. На схеме интерфейса "RS-485-звезда" заземление экранного проводника выполнить на блоке клеммном ХР1.
На схеме интерфейса "RS-485-последовательный" заземление экранного проводника выполнить на последней УТ.
3. Не допускается заземление экранов линии связи RS-485 более чем в одной точке.
4. Нумерация контактов в коробке распределительной КР1 показана условно.

Рисунок Д.2
Линия связи "RS-485" для АЗС с УТ "ТОПАЗ"

Приложение Е
(справочное)
Гидравлические схемы

Версия [3]

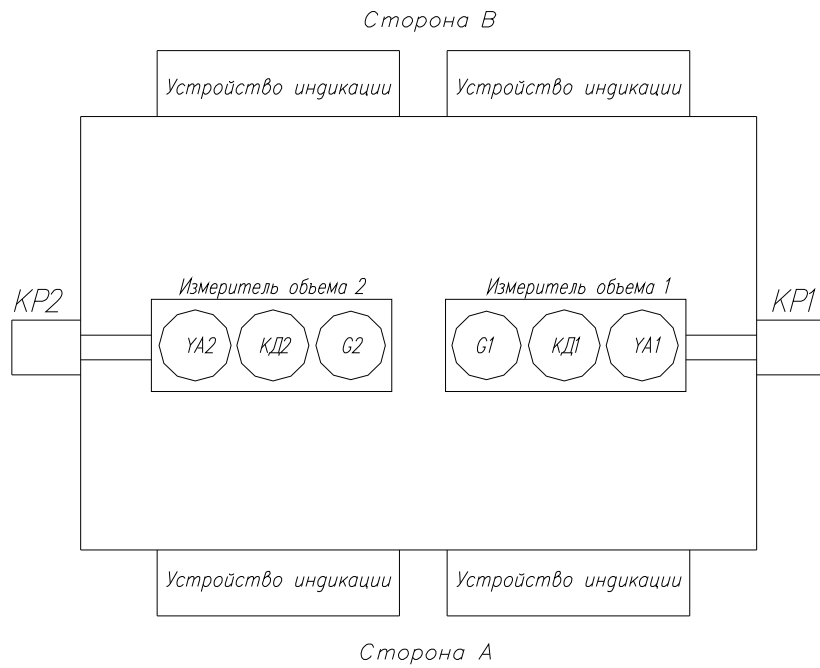


Поз. обозначение	Наименование	Кол.	Примечание
A1, A2	Муфта разрывная	2	
YA1, YA2	Клапан соленоидный	2	
V31 – V33	Вентиль запорный	3	
BC1, BC2	Вентиль сливной	2	
K1, K3	Клапан отсечной	2	
K2, K4	Клапан снижения	2	
КД1, КД2	Клапан дифференциальный	2	
КП1, КП2	Клапан предохранительный	2	
КР1, КР2	Кран раздаточный	2	
M1, M2	Манометр	2	
P1, P2	Измеритель объема	2	
C	Сепаратор	1	
Ш1, Ш2	Шланг гибкий	2	

Рисунок Е.1

Схема гидравлическая принципиальная гидравлической линии УТ для отпуска СУГ.
Количество гидравлических линий в УТ – 1 шт.

Версия [1]



Принятые обозначения:

G1, G2 – генераторы импульсов;

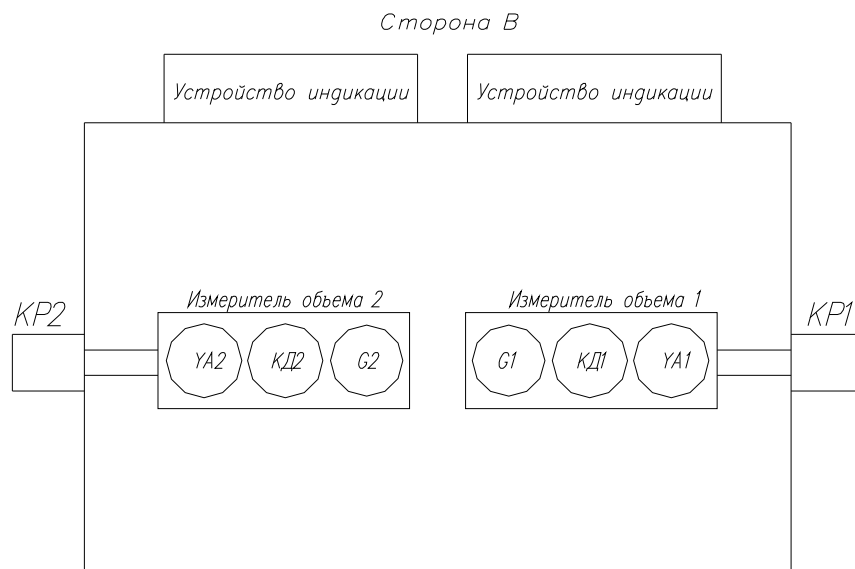
YA1, YA2 – клапаны соленоидные;

KD1, KD2 – клапаны дифференциальные;

KP1, KP2 – краны раздаточные.

Рисунок Е.2

Схема расположения элементов УТ "Топаз-410Г-21-Х000/02"



Принятые обозначения:

G1, G2 – генераторы импульсов;

YA1, YA2 – клапаны соленоидные;

KD1, KD2 – клапаны дифференциальные;

KP1, KP2 – краны раздаточные.

Рисунок Е.3

Схема расположения элементов УТ "Топаз-410Г-61-Х000/04 (В)"

Приложение Ж
(обязательное)
Специальные условия применения

Знак **X**, стоящий после Ex-маркировки, означает, что при эксплуатации коробок распределительных ROSE типа 05.xxxxxx, 15.xxxxxx, 06.xxxxxx, 35.xxxxxx, 36.xxxxxx и коробок распределительных ДСМК.687226.001 (ДСМК.687226.002, ДСМК.687226.003, ДСМК.687226.005) необходимо соблюдать следующие специальные условия:

- при эксплуатации коробок необходимо соблюдать максимальную токовую нагрузку, зависящую от числа подсоединенных кабелей, их сечения и типоразмера коробки, значения которых указаны в инструкциях по эксплуатации;
- к каждому клеммному соединению необходимо подсоединять только один проводник с каждой стороны;
- клеммы, предназначенные для установки в коробки с защитой вида "е", должны быть установлены таким образом, чтобы пути утечки и электрические зазоры между клеммами и другими компонентами оболочки и крышкой соответствовали требованиям ГОСТ 30852.8-2002 для соответствующего напряжения;
- максимальное напряжение и рассеиваемая мощность, указанная на маркировочной табличке коробок, не должны быть превышены;
- применять в коробках только сертифицированные по требованиям ТР ТС 012/2011 кабельные вводы, заглушки, комплектующее электрооборудование.

Знак **X**, стоящий после Ex-маркировки, означает, что при эксплуатации взрывозащищенных кабельных вводов U2, U28, U40, U55, U59, U71, U87 системы PFLITSCH UNI Dicht необходимо соблюдать следующие специальные условия:

- использовать только для стационарно проложенных кабелей;
- использовать уплотнительные кольца, соответствующие диаметру кабеля.

Знак **X**, стоящий после Ex-маркировки, означает, что при эксплуатации датчика положения ДП-1 необходимо соблюдать следующие специальные условия:

- расположение датчика должно быть выбрано таким образом, чтобы конструктивные элементы УТ, на которых он установлен, исключали возможность прямого доступа к нему в процессе эксплуатации, технического обслуживания и ремонта УТ.
- кабели датчиков положения должны быть защищены от механических повреждений конструктивными элементами отсека шлангоприемника.

Знак **X**, стоящий после Ex-маркировки, означает, что при эксплуатации расходомеров массовых Promass 83F необходимо соблюдать следующие специальные условия:

- при эксплуатации расходомеров с температурой окружающей среды ниже минус 20°С должны применяться кабели и кабельные вводы, сертифицированные для данных условий;
- расходомеры с маркировкой DIP A21 T_A 85°С могут эксплуатироваться в диапазоне температур окружающей среды от минус 40 до плюс 80°С.

Знак **X**, стоящий после Ex-маркировки, означает, что при эксплуатации термопреобразователей сопротивления взрывозащищенных TC-1187 Exd необходимо соблюдать следующие специальные условия:

- подключаемые к термометрам и преобразователям Exia-исполнения источник питания и регистрирующая аппаратура должны иметь искробезопасные электрические цепи по ГОСТ 30852.10-2002 (МЭК 60079-11:1999), а их искробезопасные параметры (уровень искробезопасной электрической цепи и подгруппа электрооборудования) должны соответствовать условиям применения термометров и преобразователей во взрывоопасной зоне;
- при эксплуатации во взрывоопасной зоне термометров и преобразователей Exia-исполнения с корпусом из сплава алюминия необходимо предотвращать условия образования искр от трения или соударения с корпусом термометров и преобразователей;
- при эксплуатации во взрывоопасной зоне термометров и преобразователей с элементами из пластмассы необходимо исключить воздействие на эти элементы конвекционных потоков окружающей среды с частицами пыли; запрещаются чистка, протирка и другие действия с указанными элементами термометров и преобразователей, нарушающие электростатическую безопасность; допускается протирка только влажной тканью;
- способ монтажа термометров и преобразователей должен исключать нагрев поверхности оболочки и элементов термометров и преобразователей во взрывоопасной зоне выше температуры, допустимой для температурного класса T5 или T6 (в зависимости от температуры окружающей среды) по ГОСТ 30852.0-2002 (МЭК 60079-0:1998);
- ремонт и регулировка термометров и преобразователей на месте эксплуатации не допускаются.

Знак **X**, стоящий после Ех-маркировки, означает, что при эксплуатации генераторов импульсов FBCGQ-3 необходимо соблюдать следующие специальные условия:

– свободный конец кабеля должен быть подключен во взрывозащищенной коробке или другом оборудовании, отвечающем условиям применения.

Знак **X**, стоящий после Ех-маркировки устройства отсчетного "Топаз-106К1Е", означает, что к устройству постоянно присоединены кабели, свободные концы которых требуют правильного присоединения.

Знак **X**, стоящий после Ех-маркировки, означает, что при эксплуатации саморегулирующихся электрических нагревательных лент необходимо соблюдать следующие специальные условия:

– соединение нагревательных лент с питающим кабелем должно осуществляться во взрывозащищенных соединительных коробках, имеющих сертификат соответствия на конкретный вид защиты;

– нагревательные ленты должны подключаться к электрической сети через аппаратуру, обеспечивающую защиту электрических цепей от токов короткого замыкания и перегрузки, защиту от утечек на землю, а так же обеспечивать контроль и защиту от превышения температуры на поверхности нагревательных лент в соответствии с таблицей К.1;

– температурный класс в маркировке взрывозащиты нагревательных лент (см. таблицу К.1) выбирается исходя из максимальной температуры нагрева поверхности с учетом температуры окружающей среды.

Таблица К.1

Температурный класс	T3	T4	T5	T6
Максимальная температура нагрева поверхности нагревательной ленты, °С	195	130	95	80

– эксплуатацию нагревательных лент должны осуществлять лица, знающие правила эксплуатации электроустановок во взрывоопасных зонах, изучившие технические условия и руководство по эксплуатации, аттестованные и допущенные приказом администрации к работе с нагревательными элементами;

– запрещается эксплуатация нагревательных лент с механическими повреждениями герметизирующего изоляционного покрытия и экранирующей заземляющей оплетки;

– монтаж и подключение нагревательных лент должны производиться при отключенном напряжении питания.

Знак **X**, стоящий после Ех-маркировки, означает, что при эксплуатации обогревателей типа ОША и обогревателей шкафов систем автоматики типа РИЗУР-ОША-Р необходимо соблюдать следующие специальные условия:

– электропитание должно осуществляться от электрической сети с параметрами, указанными в сопроводительной технической документации;

– прокладка электропитания обогревателя во взрывоопасной зоне должна производиться с соблюдением требований гл.7.3 ПУЭ и ГОСТ 30852.0-2002 (МЭК 60079-0:1998);

– подключение питающего кабеля должно производиться через кабельный ввод в соединительной муфте с обязательной заливкой муфты герметизирующим компаундом; применяемые совместно с чехлами греющие кабели должны быть сертифицированы аккредитованной по взрывозащите испытательной организацией и быть допущенными к применению в установленном порядке;

– монтаж и установка греющих кабелей должны производиться в соответствии с рекомендациями поставщиков и отраслевых Правил безопасности.

Внесение изменений в конструкцию изделий возможно только по согласованию с НАНИО "ЦСВЭ".

Адреса торгово-сервисных центров на территории РФ

Республика Башкортостан (г. Уфа)

ЗАО "АЗТ УРАЛСИБ", тел.: (347)292-17-26, www.aztus.ru

Белгородская область (г. Белгород)

ООО ИК "ПромТехСервис", тел.: (4722)400-990, info@ec-pts.ru

Брянская область (г. Брянск)

ООО "Акватехника-ЗАПАД", тел.: (4832)58-78-21, service@aqт-west.ru

Республика Бурятия (г. Улан-Удэ)

– ЗАО "Иркутскнефтесервистрейд", тел.: (3012)43-42-36, inst-y@mail.ru

– ООО ЦТО "ИНФОТРЕЙД", тел.: (3012)45-84-75, infotrd@mail.ru

Владимирская область (г. Владимир)

ООО "АЗС-Партнер", тел.: (4922)53-20-30, azs-ttc.narod.ru

Волгоградская область (г. Волгоград)

ООО "Все для АЗС", тел.: (8442)73-46-54, aztgrupug@vistcom.ru

Вологодская область

– ООО "РОСТ", г. Вологда, тел.: (8172)54-40-26, www.azsrost.ru

– ООО "РОСТ", г. Череповец, тел.: (8202)55-42-78, www.azsrost.ru

Воронежская область (г. Воронеж)

ООО "АЗС-Техцентр", тел.: (473)239-56-25, azsvrn.ru

Республика Дагестан (г. Махачкала)

ООО "АЗС Сервис", тел.: (8722)64-49-76, azs_servis@mail.ru

Забайкальский край (г. Чита)

ООО "АЗС-Комплект", тел.: (3022)20-29-86, www.azs-komplekt.pulscen.ru

Иркутская область (г. Иркутск)

ЗАО "Иркутскнефтесервистрейд", тел.: (3952)203-500, www.irkns.ru

Калининградская область (г. Калининград)

ООО "Все для АЗС и Нефтебаз", тел.: (4012)64-11-62, 377-899@mail.ru

Кемеровская область (г. Кемерово)

ООО "Аркад М", тел.: (3842)37-36-86, www.arkat.ru

Кировская область (г. Киров)

ООО "АЗТ-ТехСервис", тел.: (8332)41-05-04, azt-servis43.ru

Краснодарский край

– Ланг Сергей Гарольдович, г. Белореченск, тел.: 918-432-94-25, sleng27@mail.ru

– ООО "КраснодарСтандарт", г. Краснодар, тел.: (861)260-95-31, kr-standart.ru

Красноярский край (г. Красноярск)

ИП Мельниченко Андрей Викторович, тел.: (391)241-48-71, ipmelnich@mail.ru

Курганская область (г. Курган)

ЗАО "КРЭЙ", тел.: (3522)46-87-34, www.krei.ru

Ленинградская область (Санкт-Петербург)

– ЗАО "ТОП-СИС", тел.: (812)294-49-06, top-sys.ru

– ООО "Интеллект 4 Джи Сервис", тел.: (812)313-61-17, www.intellect4g.ru

– ООО "Нефтепродукткомплект", тел.: (812)336-87-57, nрcom@yandex.ru

Липецкая область (г. Липецк)

ООО "ПК Модуль", тел.: (4742)23-46-18, www.pk-modul.ru

Московская область

– ООО "АЗТ ГРУП СТОЛИЦА", г. Видное, тел.: (495)775-95-51, www.aztgrup.ru

– ООО "Электросервис", г. Истра, тел.: (498)729-05-38, www.su-azs.ru

– ООО "АЗС Комплект", Москва, тел.: (495)364-36-59, www.azsk74.ru

– ООО "ВЕКТОР", Москва, тел.: (495)510-98-09, www.vectorazk.ru

– ООО "Компания Контур ДС", Москва, тел.: (495)742-45-06, www.kontur-ds.ru

– ООО "Тривик", г. Серпухов, тел.: (4967)75-06-48, www.trivik.ru

– ООО "ЭнергоНефтеГазСервис", г. Серпухов, тел.: (4967)76-06-55, www.seminaroil.ru

Нижегородская область (г. Нижний Новгород)

– ООО "ВолгоВятНефтеПродуктКомплект", тел.: (831)274-02-07, azs-s.ru

– ООО "Мастер АЗС", тел.: (831)257-78-70, www.masterazs.com

Новгородская область (г. Великий Новгород)

Центр технического обслуживания контрольно-кассовых машин ЗАО "Карат", тел.: (8162)62-41-83, karat@novline.ru

Новосибирская область (г. Новосибирск)

ООО "Сибтехносервис", тел.: (383)325-72-72, www.a3c.ru

Омская область (г. Омск)

– ООО "АЗС Маркет", тел.: (3812)48-50-75, www.azs-market.com

– ООО "Атрио", тел.: (3812)90-83-49, a3o2011@yandex.ru

Оренбургская область (г. Оренбург)

- ООО "Оренбург АЗС-Центр", тел.: (3532)58-84-98, www.oren-azs.ru
- ООО "Гамаюн", тел.: (3532)970-970, www.orengam.ru

Пензенская область (г. Пенза)

- ЗАО "Нефтеоборудование", тел.: (8412)68-31-30, www.azs-shop.ru

Пермский край (г. Пермь)

- ООО "Технос-С", тел.: (342)216-36-53, www.tehnoss.ru

Приморский край (г. Владивосток)

- ООО "Все для АЗС", тел.: (423)242-95-53, azt.vl.ru

Ростовская область (г. Ростов-на-Дону)

- ООО "ВИНСО-СВ", тел.: (800)100-39-89, vinso-azs.ru
- ООО ТД "Альфа-Трейд", тел.: (863)253-56-22

Самарская область

- ЗАО "Нефтебазстрой", г. Самара, тел.: (846)279-11-99, metrolog-samara.ru
- ООО "БЭСТ-Ойл-СА", г. Самара, тел.: (846)331-74-55, best-oil-sar.ru
- ООО "ИНПУР", г. Тольятти, тел.: 902-37-35-477, kazvad@yandex.ru

Сахалинская область (г. Южно-Сахалинск)

- ООО "Петрол-Компани", тел.: (4242)77-45-39, atte@list.ru

Свердловская область (г. Екатеринбург)

- ООО "АЗС Комплект-Урал", тел.: (343)345-09-56, uralak@mail.ru
- ООО "Нефте-Стандарт" НПП, тел.: (343)216-96-07, www.neftestandard.ru

Ставропольский край (г. Пятигорск)

- ООО "АЗС Комплект", тел.: (8793)33-11-25, shatohinks@mail.ru

Республика Татарстан (г. Казань)

- ООО "Информационно-Технический Центр "Линк-Сервис", тел.: (843)234-35-29, eav-set@yandex.ru

Тверская область (г. Тверь)

- ООО "АЗС-регламент", тел.: (4822)55-22-70, azs-tver.ru

Томская область (г. Томск)

- ЗАО НПФ "Сибнефтекарт", тел.: (3822)41-65-11, www.sncard.ru
- ООО "ГСМ-Комплект", тел.: (3822)40-46-10, gsm-k@mail.ru

Тюменская область

- ЗАО "Сервис-Петролиум", г. Сургут., тел.: (3462)23-13-13, azs-sp.ru
- ООО "Торгомашсервис", г. Тюмень, тел.: (3452)26-42-87, www.azs72.ru

Удмуртская Республика (г. Ижевск)

- ООО "Иж Трейд Сервис", тел.: (3412)79-30-18, izhtreid-s@mail.ru

Хабаровский край (г. Хабаровск)

- ООО "Торговый дом "Все для АЗС-ДВ", тел.: (4212)56-60-60, www.azs-dv.ru

Челябинская область

- ИП Ваничкин Юрий Леонидович, г. Магнитогорск, тел.: (351)907-42-42, uralazs.ru
- ООО "АЗС Комплект", г. Магнитогорск, тел.: (3519)22-33-11, www.azsk74.ru
- ООО "АЗС-Технологии", г. Миасс, тел.: 908-08-059-09, crid50@mail.ru
- ООО "АЗС Комплект", г. Челябинск, тел.: (351)740-74-04, www.azsk74.ru

Ярославская область (г. Ярославль)

- ООО "Компания МАКС", тел.: (4852)58-51-65, ivoomax@mail.ru
- ООО "РОСТ", тел.: (4852)98-90-25, www.azsrost.ru

Адреса торгово-сервисных центров на территории стран ближнего зарубежья

Литовская республика (г. Вильнюс)

- ЗАО "Лабена", тел.: (3705)273-05-76, www.labena.com

Республика Беларусь

- ООО "Акватехника-М", г. Минск, тел.: (37517)335-06-13, www.aqt.by
- ЧТУП "Компания "Баррель", Гомель г., тел.: (375232)41-72-03, sy431@mail.ru

Республика Казахстан

- ТОО "AZS-MARKET", г. Алматы, тел.: +7(727)375-93-29, www.azs-market.com
- ТОО "AZS-MARKET", г. Астана, тел.: +7(7172)73-15-39, www.azs-market.com
- ТОО "NKS-АТЫРАУ", г. Атырау, тел.: (7122)75-54-75, www.nks-atyrau.kz
- ТОО "Реналь", г. Тараз, тел.: (7262)34-46-79, evrikabux@mail.ru
- ТОО "Интеллект 4G Казахстан", г. Алматы, тел.: (727)311-16-58, janat.i4g@gmail.com
- ИП Харлашин Александр Владимирович, г. Шымкент, тел.: 701-7141-044, alex_kharlashin@mail.ru

Регулярно обновляемый список находится на сайте topazelectro.ru